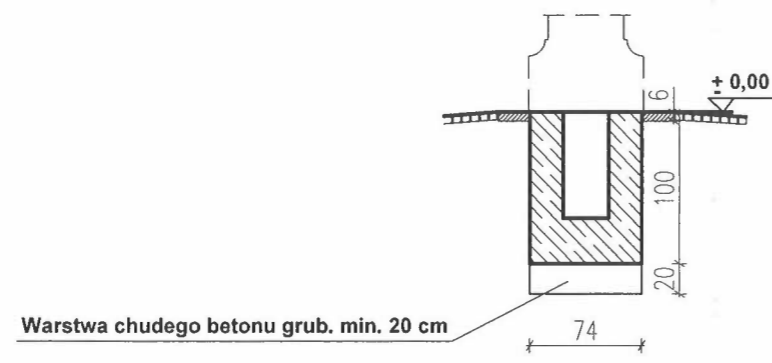
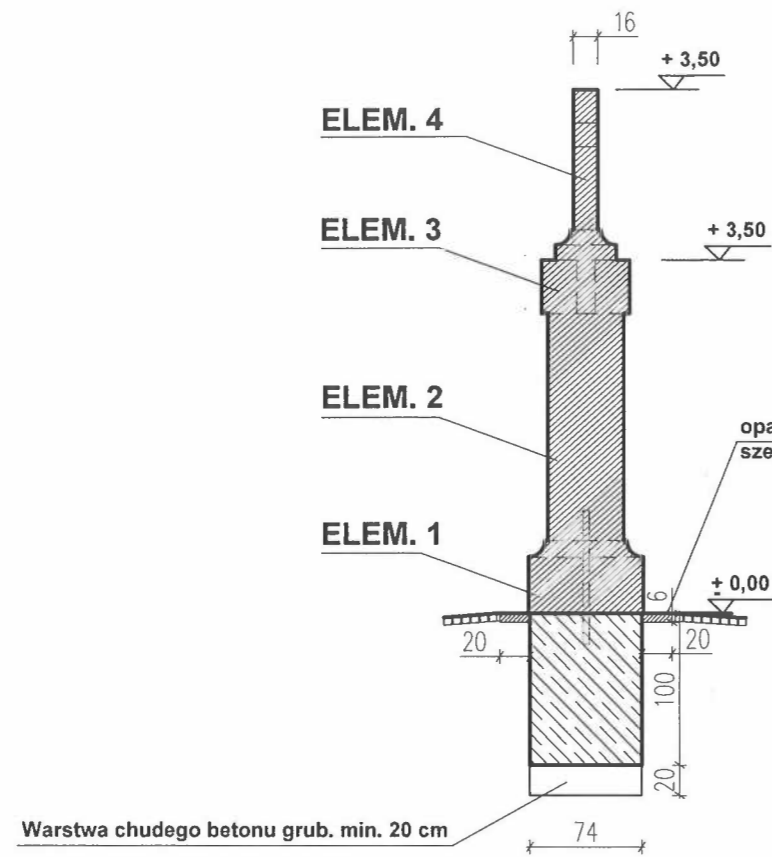


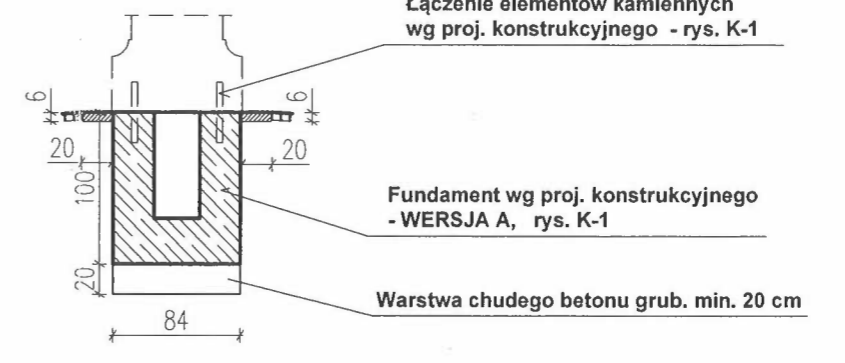
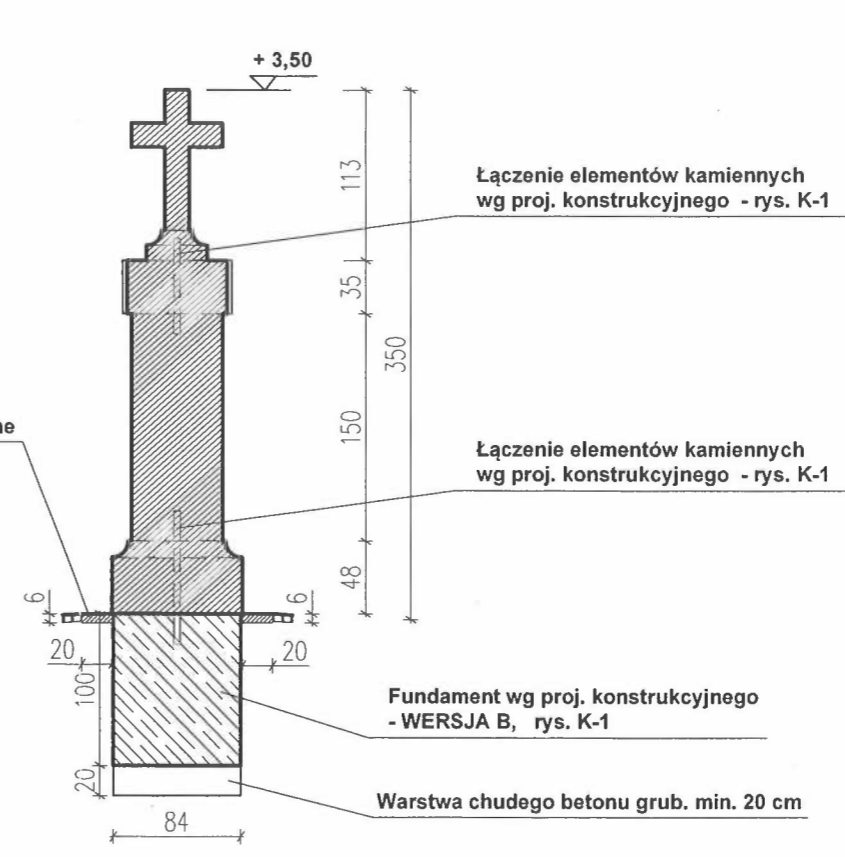
LEGENDA

- ① PROJEKTOWANE USYTUOWANIE POMNIKA
POWATAŃCÓW STYCZNIOWYCH 1863 R.
- ② ISTNIEJĄCE SĄSIEDNIE POMNIKI NAGROBNE
- ③ ISTNIEJĄCA PIECZARA - PUSTA
- ④ ISTNIEJĄCA NAWIERZCHNIA Z KOSTKI BRUKOWEJ
BETONOWEJ
- ⑤ PROJEKTOWANA NAWIERZCHNIA Z KOSTKI
BRUKOWEJ KAMIENNEJ

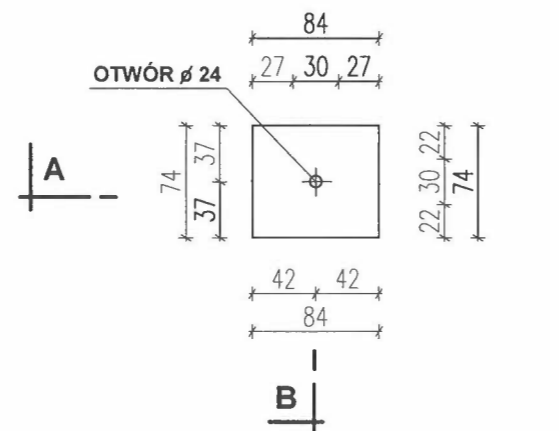
Tytuł projektu PROJEKT TECHNICZNY BUDOWY POMNIKA NAGROBNEGO UPAMIĘTNIAJĄCEGO BOHATERÓW POWSTANIA STYCZNIOWEGO 1863 R. Z TERENU GMINY SADOWNE				Nr rysunku A-1	
Treść rysunku PROJEKTOWANE USYTUOWANIE POMNIKA				Branża Arch. kraj.	
Inwestor: GMINA SADOWNE ul. Tadeusza Kościuszki 3, 07-140 Sadowne				Skala 1:50	
Stadium Proj. techn.					
Stanowisko	Imię i nazwisko	Specjalność	Nr uprawnień	Podpis	Data
Projektant:	mgr inż. BARBARA ADAMSKA	arch. kraj.	—	<i>[Signature]</i>	lipiec 2023 r.
Pracownia Projektowa FRAXINUS ul. Langiewicza 20 lok. 1, 02-071 Warszawa					
W S Z Y S T K I E P R A W A Z A S T R Z E Ż O N E					



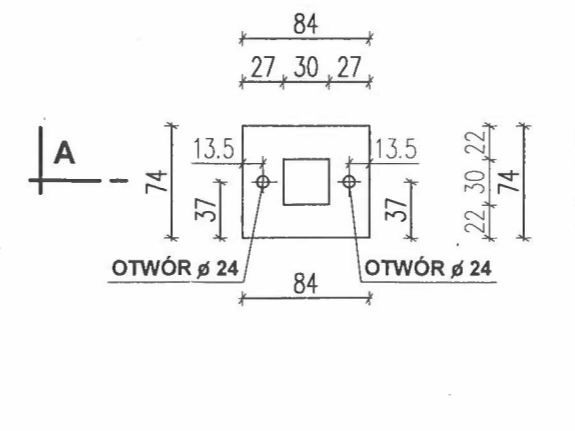
PRZEKRÓJ B-B 1:50



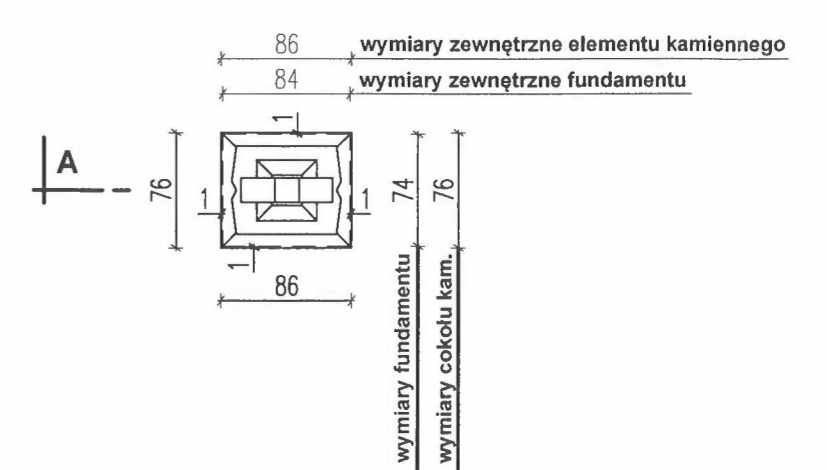
PRZEKRÓJ A-A 1:50



RZUT FUNDAMENTU 1:50
- WERSJA B



RZUT FUNDAMENTU 1:50
- WERSJA A



WIDOK POMNIKA Z GÓRY 1:50

WIDOK

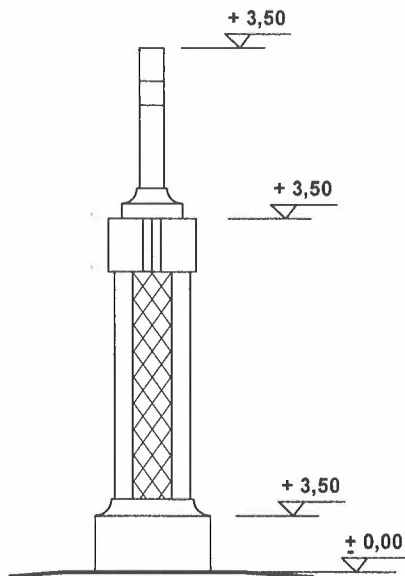
ELEM. 4

ELEM. 3

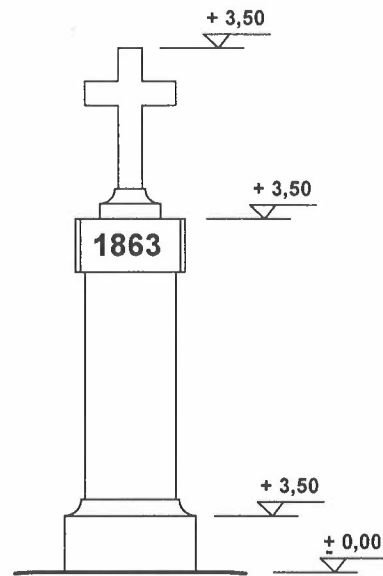
ELEM. 2

ELEM. 1

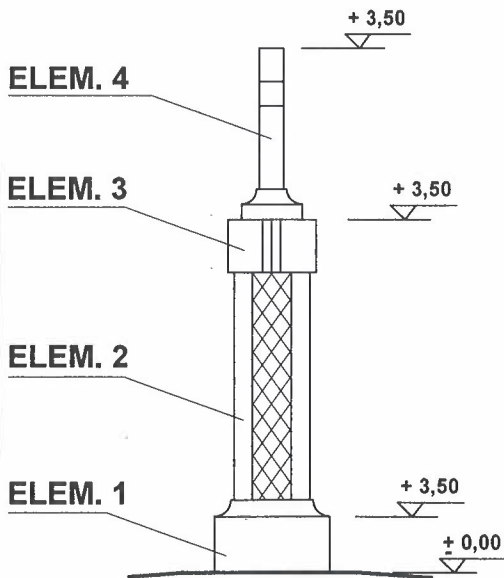
WIDOK



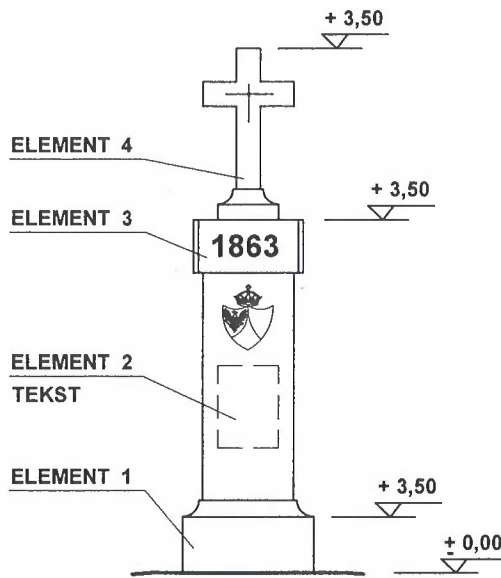
WIDOK Z BOKU



WIDOK Z TYŁU



WIDOK Z BOKU

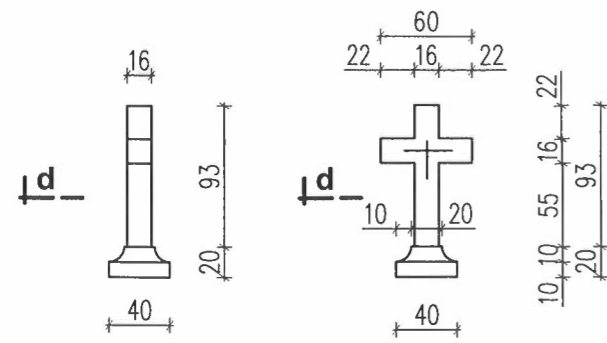


WIDOK OD FRONTU

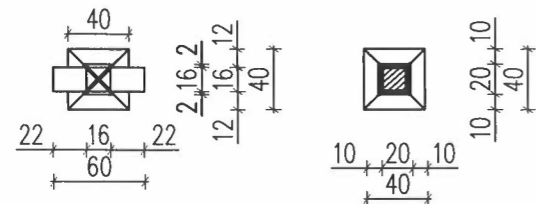
nego

SYLWETY POMNIKA 1:50

Tytuł projektu PROJEKT TECHNICZNY BUDOWY POMNIKA NAGROBNEGO UPAMIĘTNIAJĄCEGO BOHATERÓW POWSTANIA STYCZNIOWEGO 1863 r. Z TERENU GMINY SADOWNE				Nr rysunku A-2	
Treść rysunku RZUTY, PRZEKROJE, SYLWETY POMNIKA				Branża Arch. kraj.	
Inwestor: GMINA SADOWNE ul. Tadeusza Kościuszki 3, 07-140 Sadowne				Skala 1:50	
				Stadium Proj. techn.	
Stanowisko	Imię i nazwisko	Specjalność	Nr uprawnień	Podpis	Data
Projektant:	mgr inż. BARBARA ADAMSKA	arch. kraj.	—	<i>[Signature]</i>	lipiec 2023 r.
Pracownia Projektowa FRAXINUS ul. Langiewicza 20 lok. 1, 02-071 Warszawa					
WSZYSTKIE PRAWA ZASTRZEŻONE					

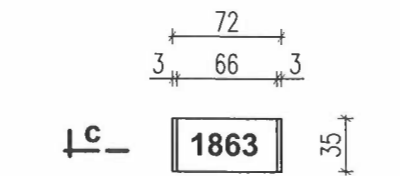


Widok z boku Widok od frontu

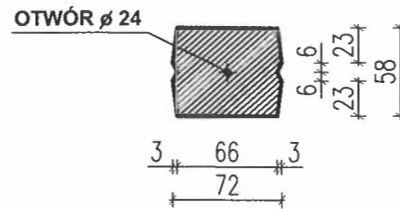


Widok z góry Przekrój d-d

ELEMENT 4

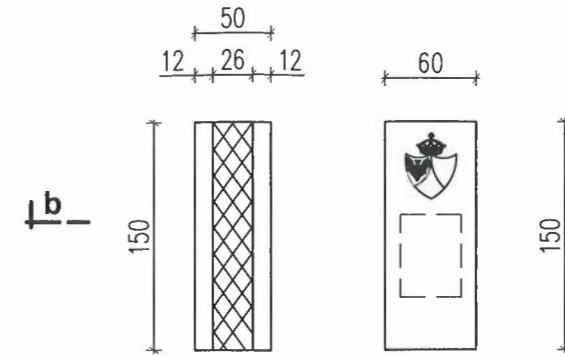


Widok z boku

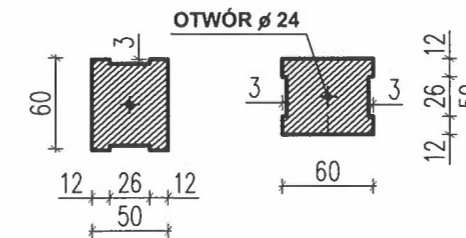


Przekrój c-c

ELEMENT 3

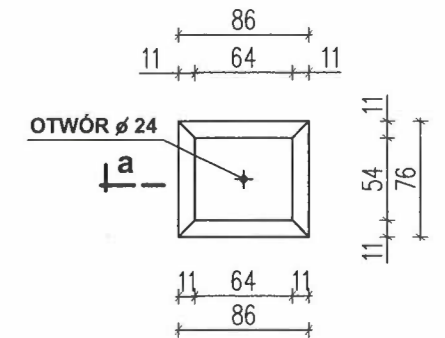


Widok z boku Widok od frontu

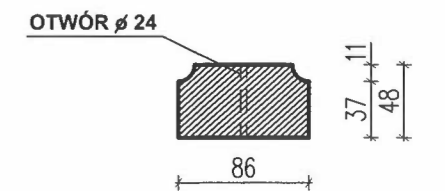


Przekrój b-b

ELEMENT 2

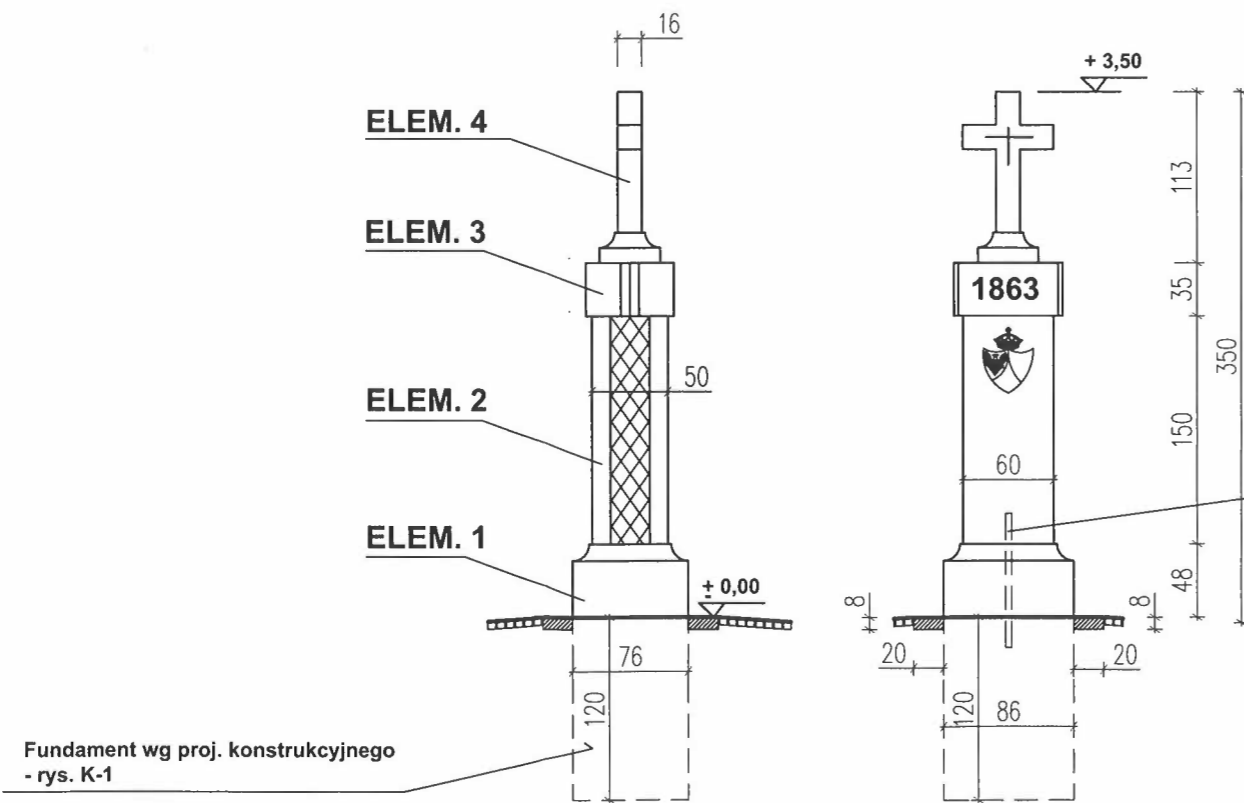


Widok z góry



Przekrój a-a

ELEMENT 1



WIDOK Z BOKU

WIDOK OD FRONTU

SYLWETY POMNIKA 1:50

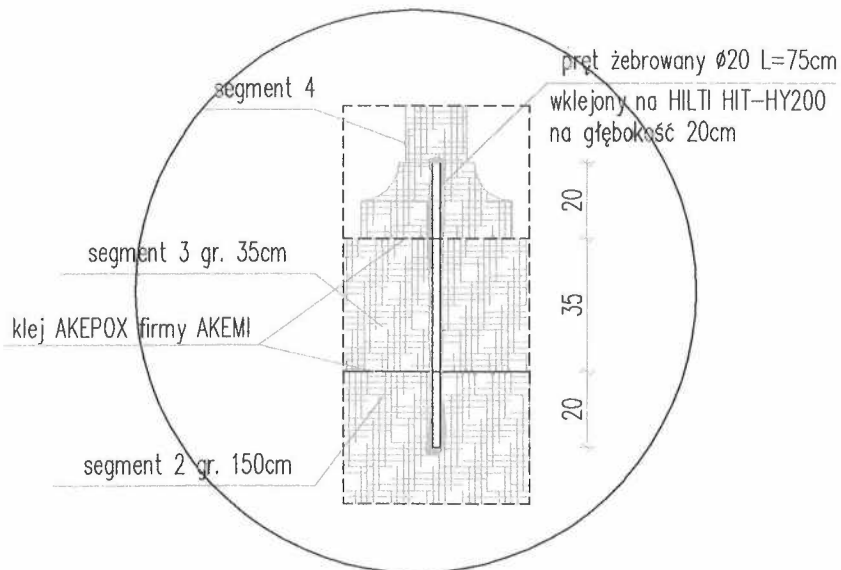
Łączenie elementów kamiennych wg proj. konstrukcyjnego - rys. K-1

Uwaga :

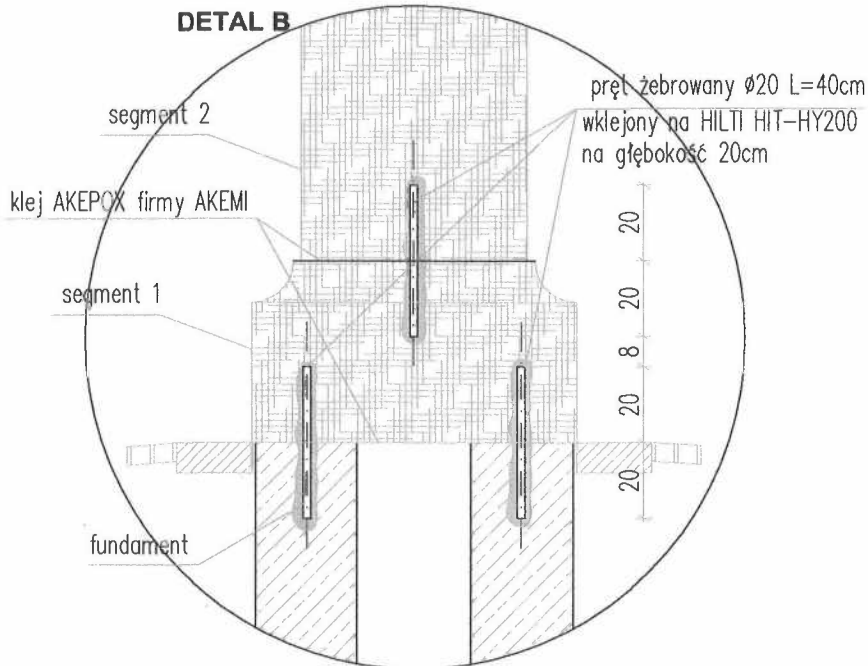
1. SPOSÓB ŁĄCZENIA ELEMENTÓW POMNIKA PRZEDSTAWIONO NA RYSUNKU KONSTRUKCYJNYM K-1
2. ŁĄCZENIE ELEMENTÓW POMNIKA NA KLEJ AKEPOX FIRMY AKEMI
3. ELEMENTY KAMIENNE WYKONAĆ Z PIASKOWCA - PIETRA SIERRO

Tytuł projektu PROJEKT TECHNICZNY BUDOWY POMNIKA NAGROBNEGO UPAMIĘTNIAJĄCEGO BOHATERÓW POWSTANIA STYCZNIOWEGO 1863 r. Z TERENU GMINY SADOWNE		Nr rysunku A-3	
Treść rysunku DETALE - podział pomnika na elementy		Branża Arch. kraj. Skala 1:50	
Inwestor: GMINA SADOWNE ul. Tadeusza Kościuszki 3, 07-140 Sadowne		Stadium Proj. techn.	
Stanowisko	Imię i nazwisko	Specjalność	Nr uprawnień
Projektant:	mgr inż. BARBARA ADAMSKA	arch. kraj.	
Pracownia Projektowa FRAXINUS ul. Langiewicza 20 lok. 1, 02-071 Warszawa			
WSZYSTKIE PRAWA ZASTRZEŻONE			

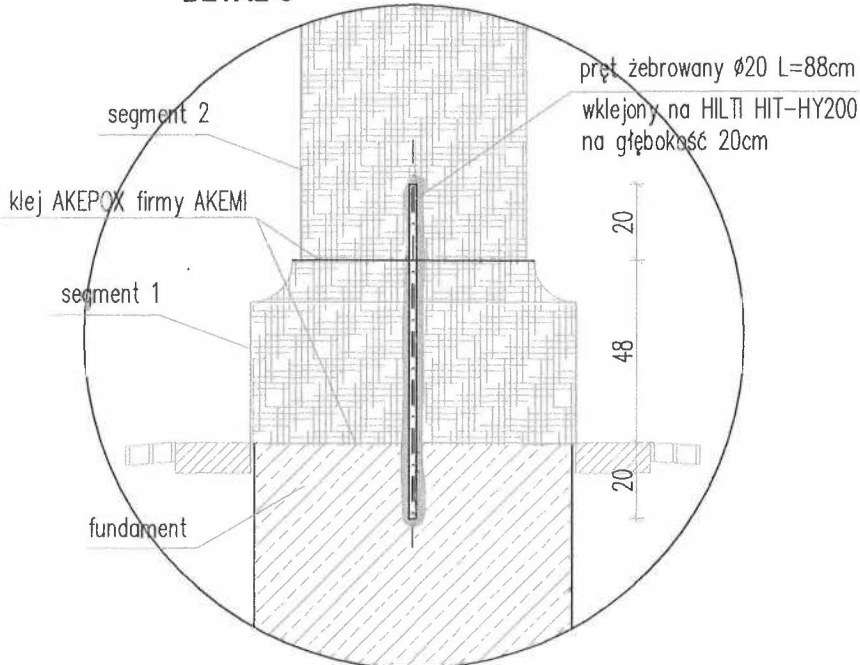
DETAL A



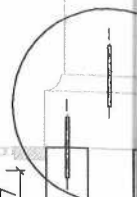
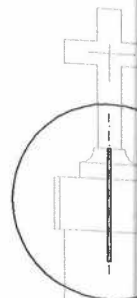
DETAL B



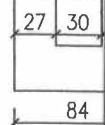
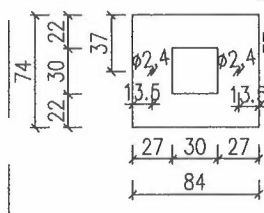
DETAL C



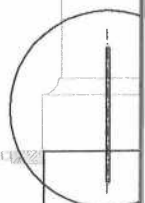
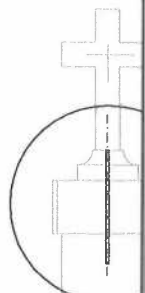
WERSJ



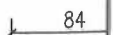
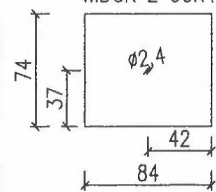
WIDOK Z GÓRY



WERSJ

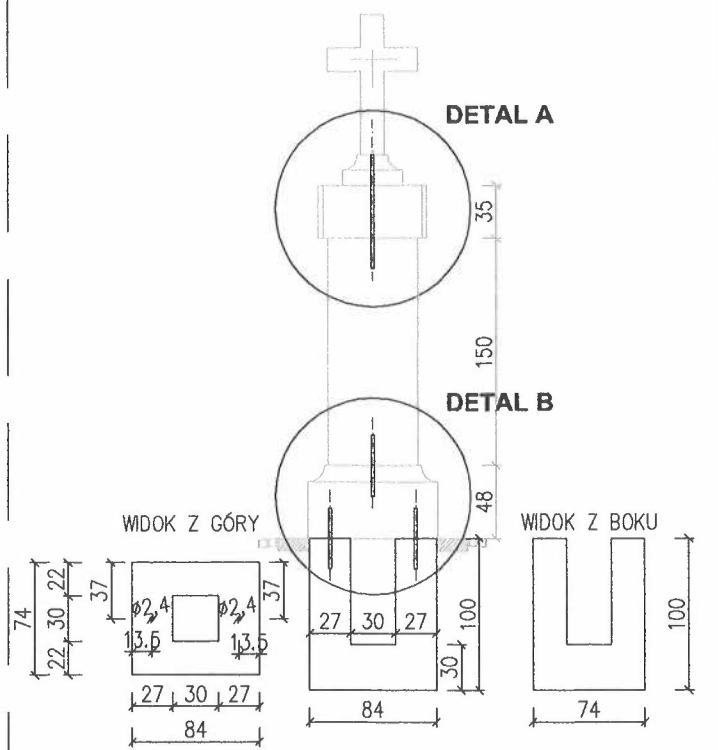


WIDOK Z GÓRY



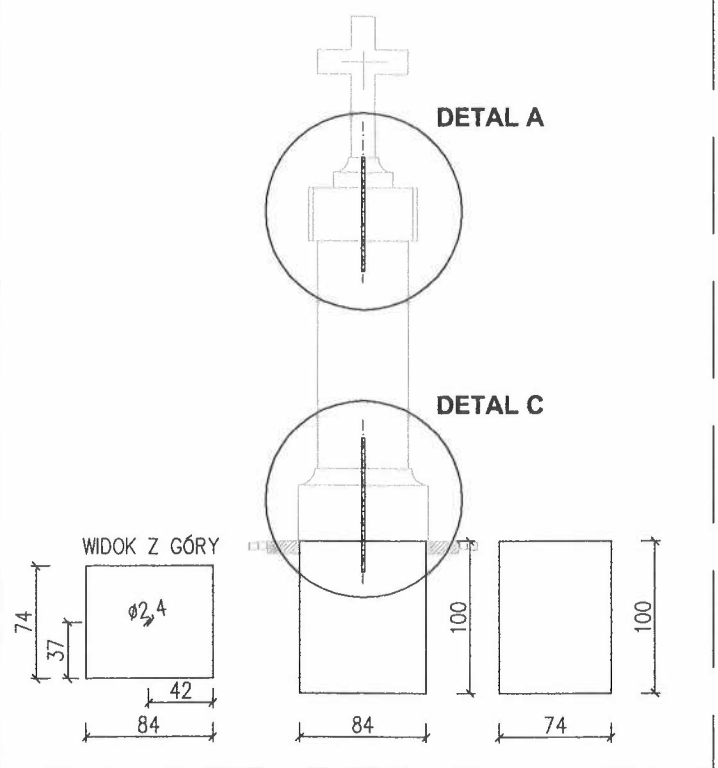
żebrowany $\phi 20$ L=75cm
 na HILTI HIT-HY200
 głębokość 20cm

WERSJA A



żebrowany $\phi 20$ L=40cm
 na HILTI HIT-HY200
 głębokość 20cm

WERSJA B

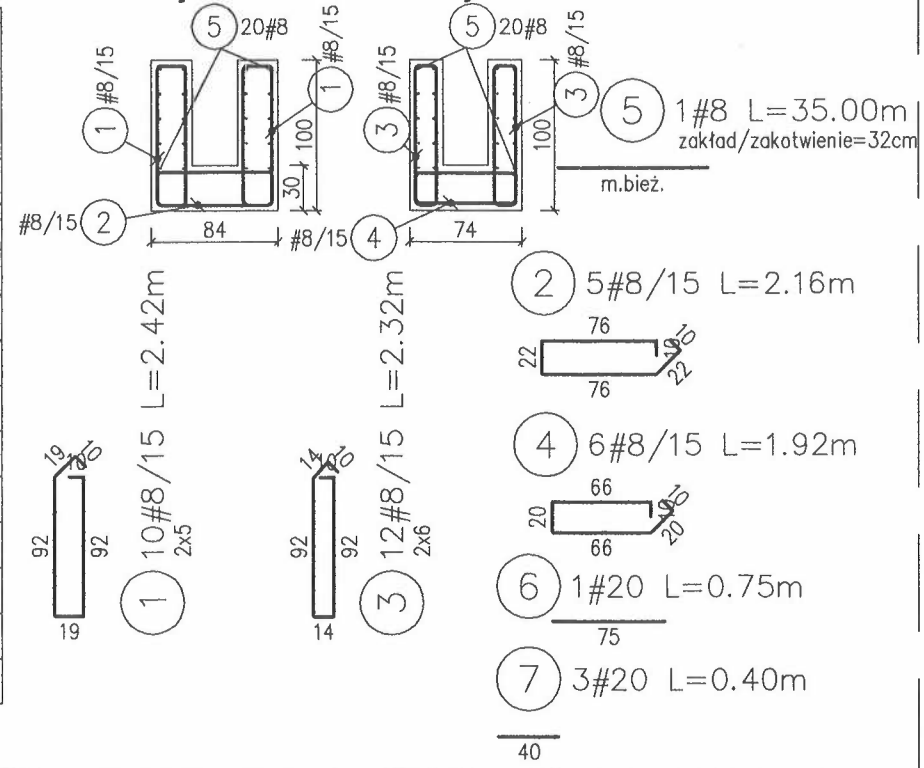


żebrowany $\phi 20$ L=88cm
 na HILTI HIT-HY200
 głębokość 20cm

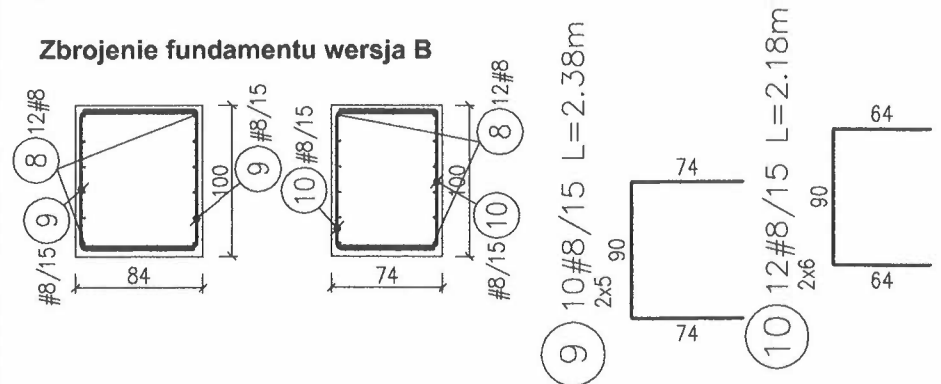
WYKAZ STALI

Nr	# [mm]	ILOŚĆ [szt.]	DŁUGOŚĆ [m]	A-IIIIN		UWAGI...
				# 8	# 20	
1	8	10	2.42	24.20		patrz rysunek
2	8	5	2.16	10.80		patrz rysunek
3	8	12	2.32	27.84		patrz rysunek
4	8	6	1.92	11.52		patrz rysunek
5	8	1	mb=35.00	35.00		metry bieżące
6	20	1	0.75		0.75	pręt prosty
7	20	3	0.40		1.20	pręt prosty
RAZEM [m]				109.36	1.95	
CIĘŻAR JEDNOSTKOWY [kg/m]				0.395	2.47	
CIĘŻAR [kg]				43.20	4.82	
CIĘŻAR CAŁKOWITY [kg]				48.01		

Zbrojenie fundamentu wersja A

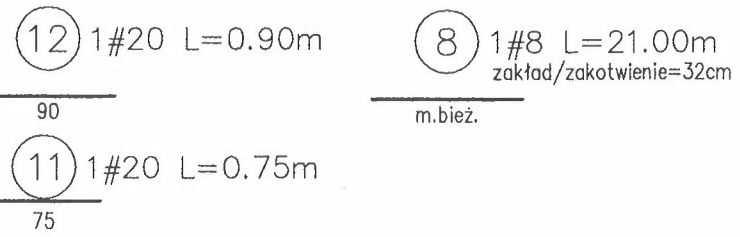


Zbrojenie fundamentu wersja B



WYKAZ STALI

Nr	# [mm]	ILOŚĆ [szt.]	DŁUGOŚĆ [m]	A-IIIIN		UWAGI...
				# 8	# 20	
8	8	1	mb=21.00	21.00		metry bieżące
9	8	10	2.38	23.80		patrz rysunek
10	8	12	2.18	26.16		patrz rysunek
11	20	1	0.75		0.75	pręt prosty
12	20	1	0.90		0.90	pręt prosty
RAZEM [m]				70.96	1.65	
CIĘŻAR JEDNOSTKOWY [kg/m]				0.395	2.47	
CIĘŻAR [kg]				28.03	4.08	
CIĘŻAR CAŁKOWITY [kg]				32.10		



Beton C30/37
 (B500SP) A-IIIIN - #
 otulina 5cm

Tytuł projektu PROJEKT TECHNICZNY BUDOWY POMNIKA NAGROBNEGO UPAMIĘTNIAJĄCEGO BOHATERÓW POWSTANIA STYCZNIOWEGO Z TERENU GMINY SADOWNE				Nr rysunku K-1	
Treść rysunku Rysunki konstrukcyjne fundamentu i łączenia elementów pomnika				Branża Konstrukcja	
Inwestor: GMINA SADOWNE ul. Tadeusza Kościuszki 3, 07-140 Sadowne				Skala 1: 50	
Stadium Proj. wykon.					
Stanowisko	Imię i nazwisko	Specjalność	Nr uprawnień	Podpis	Data
Projektant	mgr inż. Grzegorz Mazurek	konstrukcja	MAZ/0457/POOK/11		czerwiec 2023 r.
Pracownia Projektowa FRAXINUS ul. Langiewicza 20 lok. 1, 02-071 Warszawa					
WSZYSTKIE PRAWA ZASTRZEŻONE					